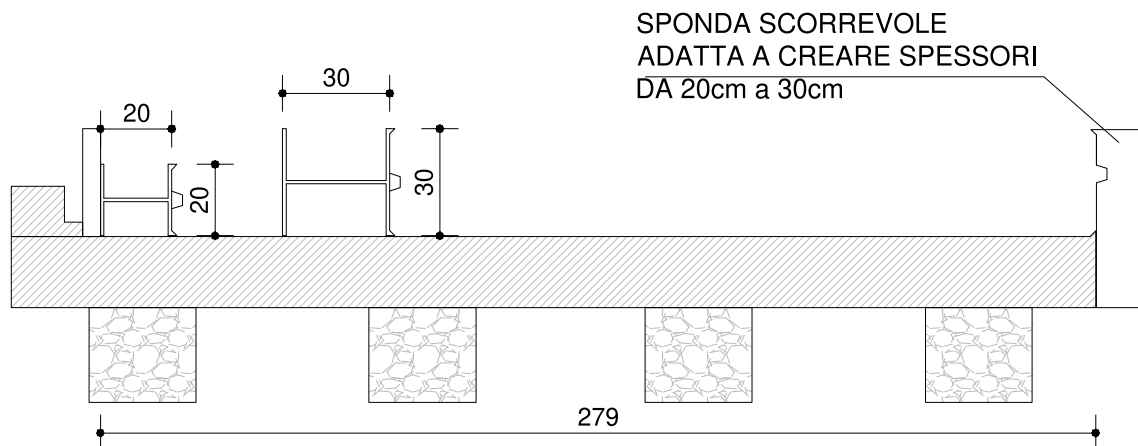


ABACO E PRESCRIZIONI STANDARD TAMPONAMENTI MCN

Rev.0 del 17/03/2022



CARATTERISTICHE E MATERIALE A MAGAZZINO

- Pista pannelli lunga 35,8m e larga 2,79m (altezza massima pannello 2,60m)
- Presenti n° 8 Sponde da 8m sp.15cm - (URBANTECH)
- Presenti n° 36m di Sponde sp.20cm
- Presenti n° 36m di Sponde sp.30cm
- Presenti vari separatori di lunghezze e spessori variabili



gruppocentronord.it

GRUPPOCENTRONORD S.p.A.

SEDE LEGALE e AMMINISTRATIVA

Via Castelletto, 5
37050 Belfiore (VR)
tel. 045/6149279 fax 045/6149275
e-mail: gcn@gruppocentronord.it

UFFICIO TECNICO

Via Mulino Vecchio, 84
28065 Cerano (NO)
tel. 0321/726873 fax 0321/728026
e-mail: pcn@gruppocentronord.it

PRESCRIZIONI STANDARD PANNELLI ALLEGGERITI - Rev.0 del 04/03/2022

TRALICCI STANDARD PANNELLI ALLEGGERITI

PANNELLI ALLEGGERITI H 20cm

Traliccio 1 T.20.1.16.8		7.55 kg/ml
Traliccio 2 T.20.2.10.8		3.55 kg/ml

Lunghezza massima pannelli alleggeriti:

- SP.20cm = 10m
- SP.25cm = 12m

Nervature Principali (sulla lunghezza):

- n° 2 fino a 260cm
- n° 2+1 secondaria da 261cm

Nervature Secondarie (sulla larghezza) e zanche sollevamento:

- 0 ÷ 250 cm = n° 2 Nervature = n° 2 zanche PT4 ton
- 251 ÷ 490 cm = n° 4 Nervature = n° 2 zanche PT4 ton
- 491 ÷ 760 cm = n° 5 Nervature = n° 2 zanche PT5 ton
- 761 ÷ 1150 cm = n° 7 Nervature = n° 4 zanche PT4 ton
- 1151 ÷ 1200 cm = n° 8 Nervature = n° 4 zanche PT4 ton
- aggiungere nervature di perimetro sulle finestre e porte

PANNELLI ALLEGGERITI H 25cm

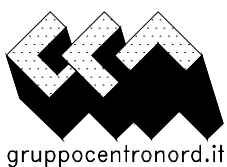
Traliccio 1 T.25.1.16.8		7.71 kg/ml
Traliccio 2 T.25.2.10.8		3.71 kg/ml

4 ferri ø10		4.94 kg/pannello
Sollevamento ferri ø12		0.80 kg/chiodo
Ribaltamento ferri ø16		1.30 kg/chiodo
5 ferri ø8		0.80 kg/foro
6 ferri ø16		-

PRESCRIZIONI STANDARD Schede di Produzione:

- Nervature Principali larghe ~24cm
- Nervature Secondarie larghe ~18cm
- Rete elettrosaldata corrente ø6 maglia 20x20cm
- Armatura agg. negli angoli del pannello 1+1ø10 (pos.4)
- Armatura agg. zanche sollevamento/ribaltamento (vedi tabella)
- Armatura agg. in corrispondenza fori interni al pannello = 4+4ø8 (pos.5) sugli spigoli dell'apertura
- Armatura agg. in corrispondenza fori su bordo pannello = 1+1ø16 (pos.6) sul bordo + 2+2ø8 (pos.5) su spigoli interni all'apertura

Da evitare grosse aperture sul bordo, lasciare cordolo minimo da 25cm



gruppocentronord.it

GRUPPOCENTRONORD S.p.A.

SEDE LEGALE e AMMINISTRATIVA

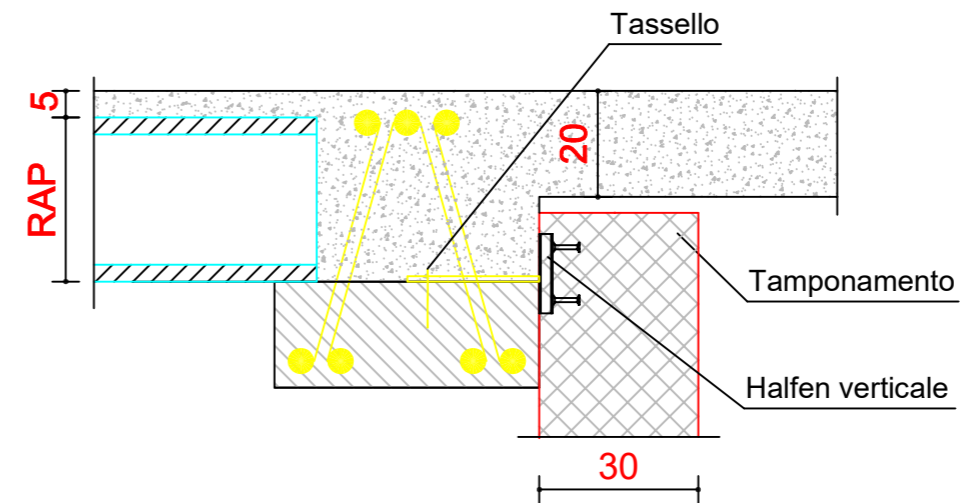
Via Castelletto, 5
37050 Belfiore (VR)
tel. 045/6149279 fax 045/6149275
e-mail: gcn@gruppocentronord.it

UFFICIO TECNICO

Via Mulino Vecchio, 84
28065 Cerano (NO)
tel. 0321/726873 fax 0321/728026
e-mail: pcn@gruppocentronord.it

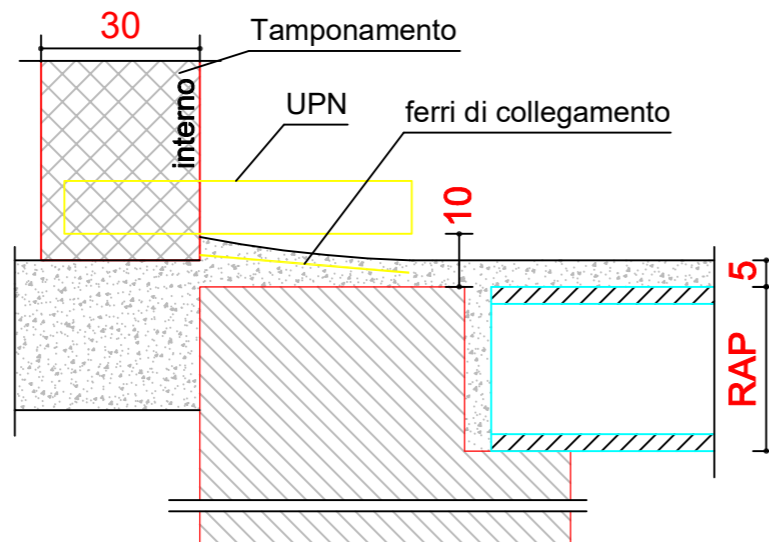
SEZIONE E-E

RITEGNO SU TRAVI RETICOLARI



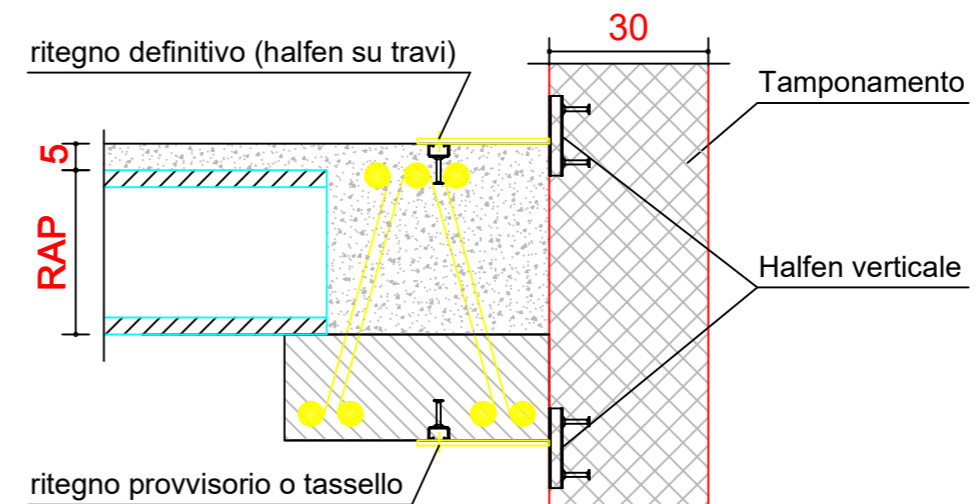
SEZIONE C-C

APPOGGIO SU ESTRADOSSO CAPPA TRAVI



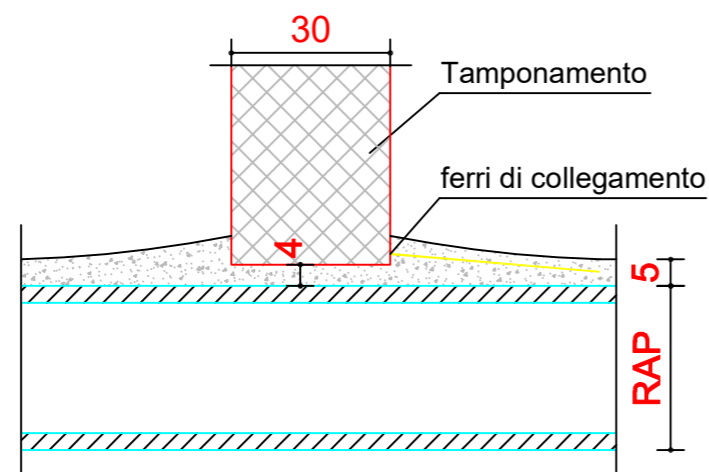
SEZIONE D-D

RITEGNO SU TRAVI RETICOLARI



SEZIONE A-A

APPOGGIO SU ESTRADOSSO LASTRE NON GETTATE



SEZIONE B-B

APPOGGIO SU ESTRADOSSO CAPPA LASTRE GETTATE

